

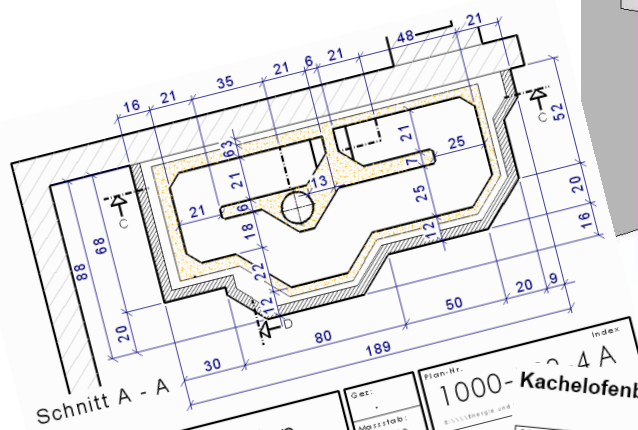
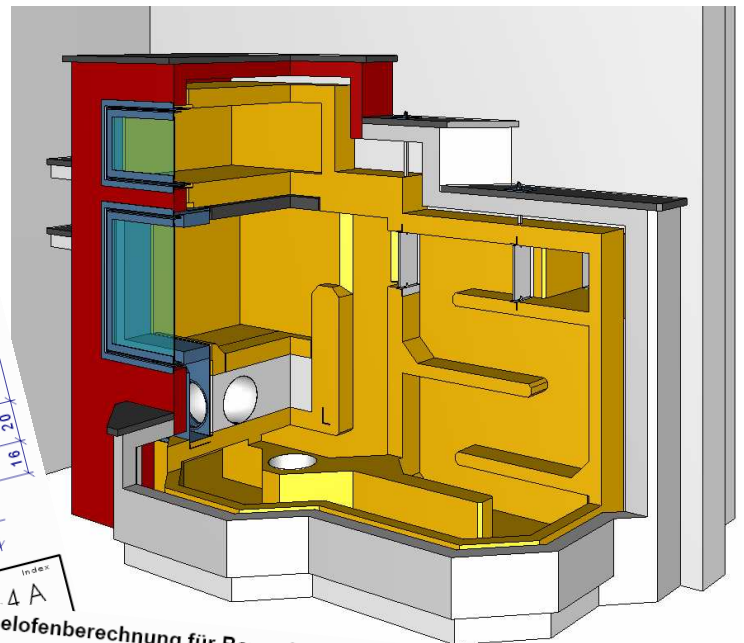
Unser Leistungsangebot

- **Ofenberechnungen** mit Kachel Basic nach EN 15544
- **Konstruktionsplanungen** von Rauchgaskanalführungen im Zusammenhang mit Ofenberechnungen
- **Bestellpläne** für Eisenwaren, Natursteine, Sonderbauteile etc.
- **Materiallisten** im Zusammenhang mit Konstruktionsplanungen

Tel. 043 366 70 71

Fax 043 366 70 77

Info@energieundholz.ch



herofen-Konstruktion

1000-Kachelofenberechnung für Bauweise mit Luftspalt

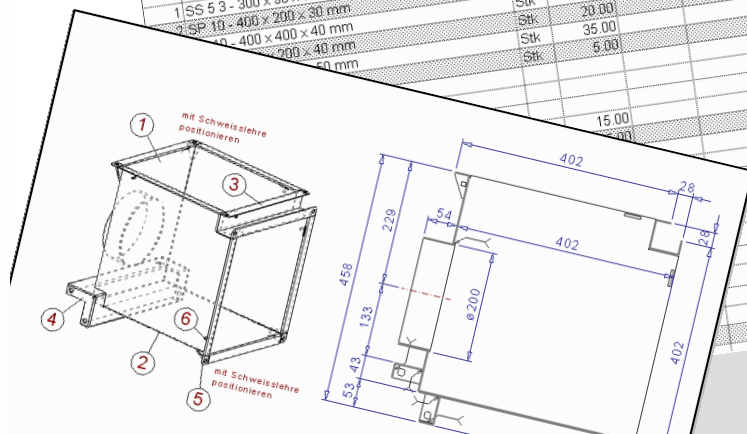
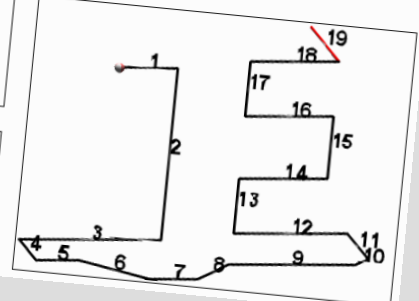
ANGABEN:
Projektnummer: 47
Datum: 25.10.2011

Materialliste

Pos.	Text / Messung / etc.	Menge geliefert	Menge nach geliefert	Menge retour	Menge total
FF - STEINMATERIAL					
Hafnerschamotte Steine & Platten					
1	SS 53 - 300 x 90 x 60 mm	Stk	75,00		
2	SP 10 - 400 x 200 x 30 mm	Stk	10,00		
3	SP 10 - 400 x 400 x 40 mm	Stk	4,00		
4	SP 10 - 400 x 400 x 40 mm	Stk	20,00		
5	SP 10 - 200 x 40 mm	Stk	35,00		
6	SP 10 - 200 x 40 mm	Stk	5,00		
			15,00		

TECHNISCHE DATEN:
Heizleistung: 2,7 kW
Nennheizzeit: 14 Stunden
Seehöhe: 490 m
max. Holzmenge: 11,6 kg
min. Holzmenge: 5,8 kg

Zuglänge = 5,72 m



Wir unterstützen Sie gerne in der technischen Umsetzung Ihrer Ofenanlagen. Nutzen Sie unsere langjährige Erfahrung.

Nehmen Sie mit uns Kontakt auf.